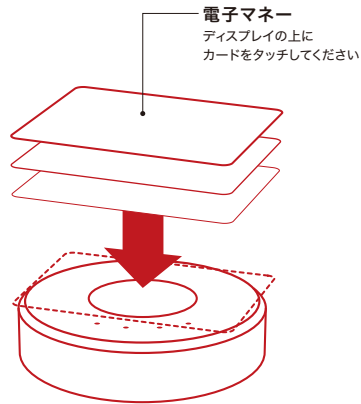
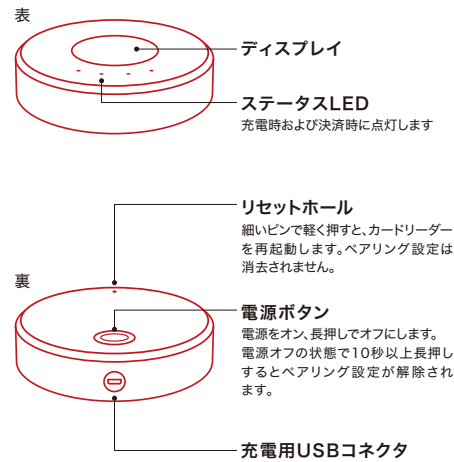


カードの読み取り方



- 本体サイズ H77mm × W:77mm × D:18.5mm ● 本体重量 94g
- 電池 リチウムイオン電池1350mAh ● 充電方法 microUSB (5.0V)
- 耐久温度 -5℃～50℃ ● 通信方式 Bluetooth (V4.0)

各部名称



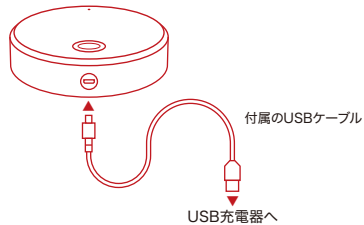
Rakuten NFC Reader Piu クイックスタートガイド



本書はカードリーダーと一緒に
ご利用場所にて保管してください

1 充電する

付属のケーブルで充電してください。
スマートフォン・タブレットに付属のUSB充電器をお使い
ください。満充電まで3～4時間程度かかります。



2 アプリをダウンロードする

「楽天ペイカード決済 店舗用アプリ」を
ダウンロードしてください。



3 ペアリングする

(Bluetoothによる無線接続)

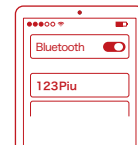
一般的な設定方法を記載しています。スマートフォン・
タブレットの操作は機種によって異なる場合があります。



スマートフォン・タブレットの「設定」
から、Bluetoothを選択します。
Bluetoothがオフの場合は、オンにして
ください。



本製品の電源を入れ、ディスプレイ
左上の「R」マークが点滅するまで
お待ちください。
しばらくしてもマークが点滅しない場合、す
でに他の機器と接続している可能性があり
ます。ペアリング設定を削除するには、電源
オフの状態から電源ボタンを10秒以上長
押ししてください。



スマートフォン・タブレット上に表示
される「○○○Piu」を選択し、
ペアリング完了です。
○○○には数字3桁が入ります。デバイス名
は、カードリーダーのディスプレイ上に表示
されます。